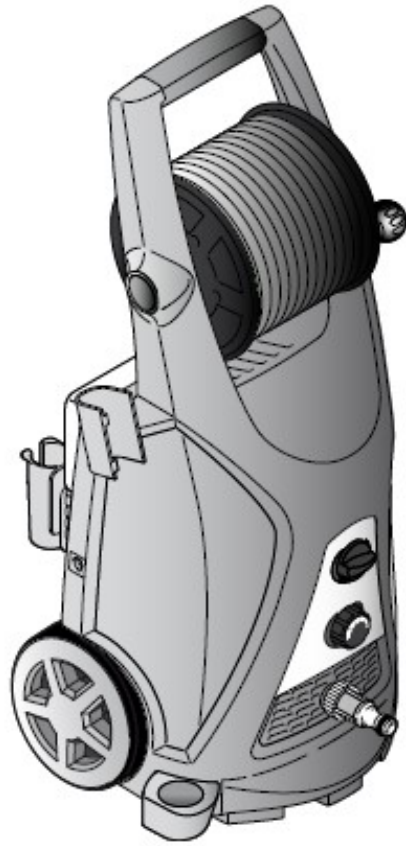




590



CE



הוראות שימוש והפעלה למכונות מים בלחץ דגם 590

ANNOVI REVERBERI

כללי:

1. המכשיר שרכשת מיוצר בטכנולוגיה מתקדמת ומעוצב ע"י אחד מהמפעלים האירופאים המובילים של מכונות שטיפה בלחץ. כדי להבטיח את השימוש המיטבי מהמכשיר, קרא את הוראות הפעלה ומלא אחר ההנחיות בכל פעם שהנך משתמש במכשיר. במהלך חיבור, שימוש ושירות של המכשיר השתמש בכל אמצעי הזהירות בכדי להגן על עצמך ועל האנשים שבסביבה הקרובה. קרא את כל תקנות הבטיחות ומלא אחר הדרישות בכל שימוש ופעולה, אי ביצועם עלול לסכן את הבטיחות והבריאות או לגרום לנזק יקר. חובה לקרוא עלון ההדרכה לפני השימוש, העזר בהוראות השימוש של היצרן, שמור את הוראות השימוש למקרה הצורך. אי הקפדה על הוראות הבטיחות יכולה לגרום לנזק ופגיעה.

2. ההנחיות המופיעות מלוות בסימני זהירות וסמלים שמותאמות למכשיר ולחוברת הדרכה זו. המכשיר וחוברת ההדרכה מציגים רק את הסמלים הרלוונטיים למודל המכונה. בדוק שהסימנים והסמלים שמודבקים למכשיר תמיד קיימים וברורים, אחרת יש להחליף לסימנים המקוריים.

זהירות- סכנת התחשמלות 

יש לקרוא את ההוראות היטב לפני השימוש במכונה. 

הסימון E2 (במידה והסימון מופיע בחוברת בתרשים מספר 1 עמוד 5) - מצביע על כך שהמכונה הינה לשימושים מקצועיים, לאנשים מנוסים עם רקע טכני רלוונטי, רגולציה וחקיקה מקומיים עשויים להנחות כיצד יש לבצע את הפעולות כרוכות בשימוש ובתחזוקה של מכשיר זה. המכשיר אינו נועד לשימושם של ילדים, בעלי כושר פיזי לקוי, מוטורי או מנטלי לקוי, או אנשים ללא הניסיון והידע הנחוצים.

הסימון E3 (במידה והסימון מופיע בחוברת בתרשים מספר 1 עמוד 5) - מצביע על כך שהמכונה נועדה לשימוש לא מקצועי (ביתי). 

חלקים נעים - אסור לגעת. 

0 המפסק במצב "כבוי".


I המפסק במצב "הפעלה".

סימן איסור- מיידע את המשתמש שרגולציות מקומיות אוסרות לחבר את המכשיר למערכת אספקת מי השתייה המקומית. 

סימן בדבר סכנה- מזהיר את המשתמש לא לכוון את זרם המים ישירות לעבר אנשים, חיות, ציוד אלקטרוני או על המכונה עצמה. 

מכשיר זה מדורג ברמת בידוד I. המשמעות היא שהמכשיר מצויד עם מוליך הארקה מוגן (רלוונטי רק אם הסימון מופיע בחוברת). 

המוצר תואם לדרישות האירופאיות הרלוונטיות. 

הסימון E1 - מצביע על כך שאסור שהמכשיר ייזרק לפסולת העירונית. המכשיר יכול להגיע לידי סוחר שרכוש/ימכור אותו כמכשיר חדש. אסור שחלקי החשמל והאלקטרוניקה של המכשיר ימוחרו לשימוש לא נכון מאחר והם מכילים חומרים המכילים סכנות בריאותיות. 

-  לבש מגני אוזניים
-  לבש מסכת הגנה
-  לבש מגן נשימה
-  לבש כפפות הגנה
-  לבש נעליי בטיחות
-  לבש ביגוד מגן

שימוש

מכונות הלחץ מיועדות לשימוש ביתי וחצי מקצועי, לניקוי רכבים, לבתי מלאכה, לכלי עבודה, למבנה חיצוני, פרגולות ומשטחים.

המכונות משווקות בתוך אריזות קרטון, לפני השימוש יש לבדוק את שלמותן ותקינותן לפני הפעלתן.

בטיחות

1. מכונה זו תוכננה לשימוש עם חומרי ניקוי מסופקים או מומלצים ע"י היצרן, שימוש בחומרי ניקוי אחרים או כימיקלים יכולים לפגוע בבטיחות המכונה.
2. סילון לחץ מים יכול להיות מסוכן אם משתמשים בו בצורה לא נכונה. אסור לכוון את סילון המים ישירות לכיוון אנשים או לכיוון המכשיר עצמו, חלקי חשמל או כל ציוד אלקטרוני אחר.
3. אין להשתמש במכונה בקרבת אנשים אלא אם כן הם לובשים בגדי מגון.
4. סכנת התפוצצות- אין לרסס חומרים/נוזלים דליקים.
5. צינורות לחץ גבוהה, מתאמים ואקדחי מים חשובים לשימוש בטיחותי של המכונה, השתמש רק בצינורות חיבורים ומתאמים מומלצים/מאושרים ע"י היצרן.
6. כדי להבטיח את בטיחותה של המכונה השתמש רק בחלקי חילוף מקוריים שסופקו או אושרו ע"י היצרן.
7. המכשיר אינו מיועד לשימוש ע"י ילדים או לאנשים לא מאומנים. המכונה אינה מיועדת לשימוש ע"י אנשים (כולל ילדים) עם יכולות פיזיות, חושניות ונפשיות מופחתות או חוסר ידע, מיומנות וניסיון.
8. מים שעוברים דרך התקן המגן מפני החזרת מים לרשת אספת המים אינם ראויים לשתיה.
9. תמיד יש לנתק את המכונה מהחשמל ברגע שמשאירים אותה לבד או שאינה בשימוש.
10. חל איסור מוחלט לגעת בתקע ובמערכת החשמל בידיים רטובות.
11. אין לכוון את לחץ המים ישירות על אנשים ו/או על בעלי חיים, ואין לכוון סילון מים כלפי עצמך או אנשים אחרים בכדי לנקות בגדים או נעליים.
12. כבלי הארקה לא מתאימים יכולים להיות מסוכנים. אם משתמשים בכבל מאריך הוא צריך להיות מיועד לשימוש חיצוני ונקודות החיבור שלו לחשמל יישארו תמיד יבשים ומעל האדמה. מומלץ שהדרישה הנ"ל תיושם ע"י שימוש בכבל מאריך על גבי תוף כאשר השקע עליו נמצאת בגובה של 60 מ"מ מהקרקע.
13. אין להשתמש במכשיר במקום פתוח בזמן שיוורד גשם.
14. אין להשתמש במכשיר אם פתיל זינה או חלקים חשובים כמו התקני בטיחות, צינורות לחץ מים או אקדח מים ניזוקו.
15. אין ללחוץ על ההדק במצב התפעול/ההפעלה.
16. יש לבדוק שלוחיות המידע מצורפות למכשיר, במידה ולא יש להודיע לגורם שממנו רכשת את המכשיר. אין להשתמש ביחידות ללא לוחיות משום שאינן מוזהרות ועלולות להיות מסוכנות.
17. אין לשנות או לכוון את ההגדרות של שסתום הבטיחות או אמצעי הבטיחות.
18. אין לשנות את הקוטר המקורי של דיזה/פיית הראש של התרסיס.
19. אין להשאיר את המכשיר ללא השגחה.
20. אין להזיז את המכשיר ע"י משיכת הכבל החשמלי.
21. יש לוודא כי מכונות לא נוסעות על גבי צינור הלחץ הגבוה.
22. אין להזיז/לשנע את המכשיר ע"י משיכת צינור הלחץ הגבוה.
23. בדוק את המכונה, צינור הלחץ ושאר האביזרים לפני כל שימוש.

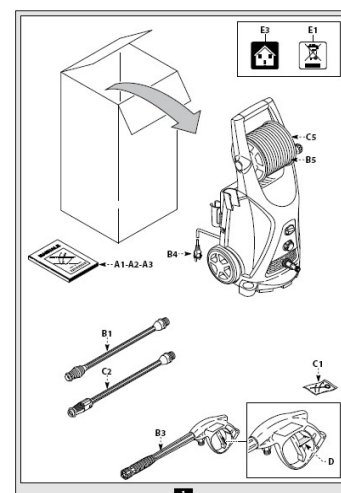
24. התזת מים על מכוניות ומכוניות עשויה להיות מסוכנת, הקפד להתיז מים ממרחק של 30 ס"מ לכל הפחות.
25. אם משתמשים בכבל מאריך, שקע ותקע צריכים להיות עמידים בפני מים. כבל מאריך לקוי יכול להיות מסוכן.
26. במכשירים EVENT ו- EXTREME קיים מפסק עם T.S.S "טוטל-סטופ" המונע הפעלה לא רצויה במכונה.
27. חל איסור להשתמש במכונה באזור של חומרים דליקים ונפיצים.
28. לפני כל טיפול, תחזוקה, ניקוי וכאשר מחליפים חלקים חובה קודם לנתק את המכונה מהחשמל ע"י ניתוק התקע החשמלי מהשקע.
29. חל איסור מוחלט לכוון את הלחץ לכיוון בני אדם, בעלי חיים, מערכות חשמל והמכשיר עצמו.
30. על מנת לנקות שטחים שומניים או פנימיים (כגון מנועים) יש להשתמש בחומרים דטרגנטים.
31. בגמר כל שימוש יש לנתק את המכונה מזרם החשמל.
32. בכדי להגן על הגוף בעת הפעלת המכונה ומפני חומרים דטרגנטים יש ללבוש: מגני אוזניים, מסיכת הגנה, מגן נשימה, כפפות הגנה נעלי בטיחות, ביגוד מגן.
33. במקרה של פגיעה באדם או במכשיר במכשיר יש לנתקו מרשת החשמל, להפסיק את אספקת המים ולפנות את הנפגע לטיפול הרלוונטי.
34. אם פתיל הזינה ניזוק, בכדי להימנע מסכנה, החלפתו תעשה ע"י יצרן, סוכן שרות שלו או ע"י בן אדם מוסמך אחר.

חובת בטיחות

- כל המוליכים החשמליים חייבים להיות מוגנים מפני רטיבות מים.
- המכשיר עלול לגרום לרעש במהלך הפעלתו/אתחולו.
- חיבור אספקת החשמל יבוצע על ידי חשמלאי מוסמך ויהיה לפי תקן IEC60364-1. אספקת החשמל למכונה זו תכלול מפסק זרם, פחת, שיפסיק את החשמל במקרה שזליגת זרם לאדמה תעלה על 30 מילי אמפר למשך 30 מילי שניות.
- לחץ מוגבר עלול לגרום לחלקים להתעופף: יש ללבוש את כל הביגוד והציוד המגן הנדרשים על מנת לוודא את בטיחות המפעיל.
- לפני ביצוע עבודה עם המכשיר, יש להסיר את הפקק.
- לפני לחיצה על ההדק, יש לאחוז את האקדח בחוזקה על מנת לנטרל את ההדף.
- יש לפעול על פי דרישות חברת אספקת המים המקומית. על פי (EN 12729 BA), על המכשיר להיות מחובר לאספקה העיקרית/הראשית של מי השתייה רק אם מותקן בצינור האספקה שסתום המונע זרימה חוזרת של המים לרשת הארצית לאספקת מים.
- תחזוקה ו/או תיקון של רכיבים חשמליים תתבצע רק ע"י גורם מוסמך.
- יש לפרוק את הלחץ הנותר לפני ניתוק הצינור.
- לפני השימוש במכשיר, יש לבדוק בכל פעם כי הברגים מחוזקים היטב וכי אין חלקים שבורים או שחוקים.
- יש לוודא כי כל אדם או בעל חיים ישמור מרחק מינימאלי של 15 מטרים מהמכשיר.
- *בעת תקלה כלשהיא יש להפסיק מיידית את עבודת המכונה ע"י עזיבת האקדח ולנתק מהחשמל ע"י הוצאת התקע החשמלי מהשקע.

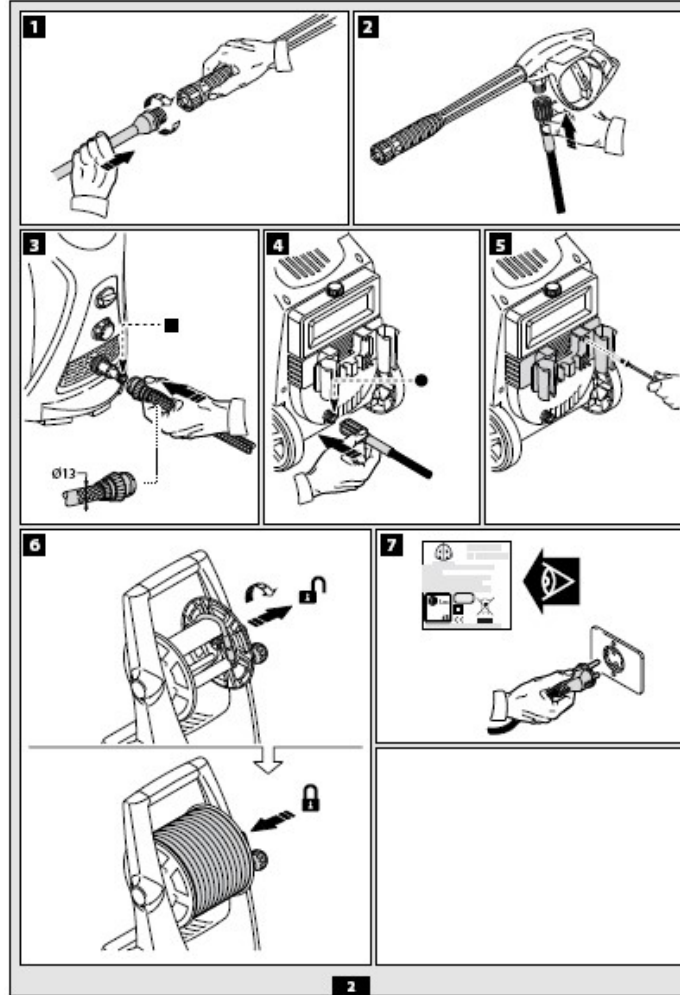
תרשים מספר 1

הוצאת את המכונה מאריזתה.



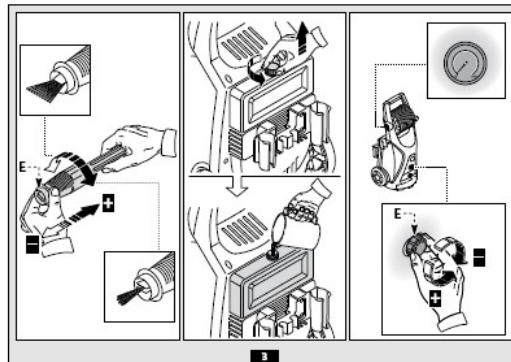
תרשים מספר 2

- איור 1 – חבר את הקנה לאקדח
- איור 2 – חבר את קצה הצינור הלחץ של המכונה לחלק התחתון באקדח המים ע"י הברגת ראש הצינור.
- איור 3- הכנס את צינור כניסת מקור המים לפתח כניסת המים שבחזית המכונה.
- איור 4 – חבר את קצה צינור הלחץ של המכונה לפתח יציאת המים שבגב המכונה.
- איור 5- הרכב בגב המכשיר בעזרת הברגים שמצורפים לערכה את מחזיק האקדח.
- איור 6- בכדי לוודא את תקינות גלגלת המים- שחרר את הצינור וגלגל אותו חזרה.
- איור 7- בדוק את נתוני החשמל של מכונה זו והכנס את תקע החשמל לשקע החשמל.



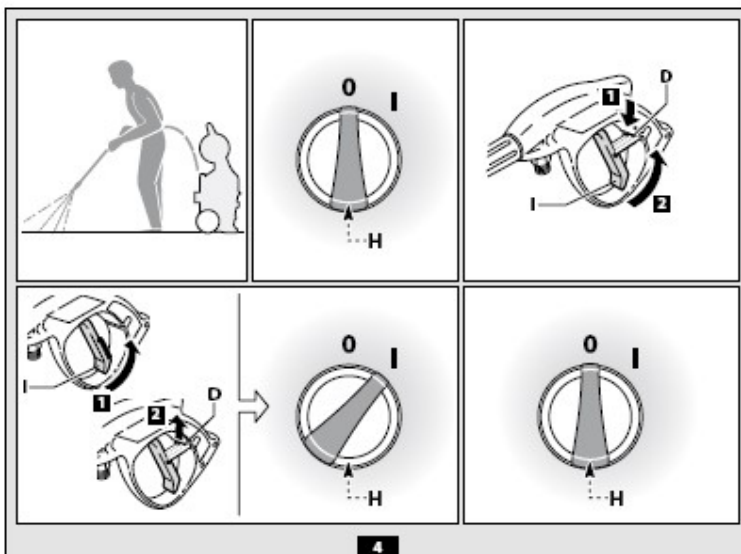
תרשים מספר 3

- באיור מטה ניתן לראות שראש הקנה הינו מתכווץ לזרם מים פרוס (-) בעת סיבובו לצד שמאל ולזרם מים שטוח וחד יותר (+) בעת סיבובו ימינה.
- יניקת חומר דטרגנט תבצע עם כיוון הווסת של מיכל הסבון (הכפתור התחתון שבחזית המכשיר).



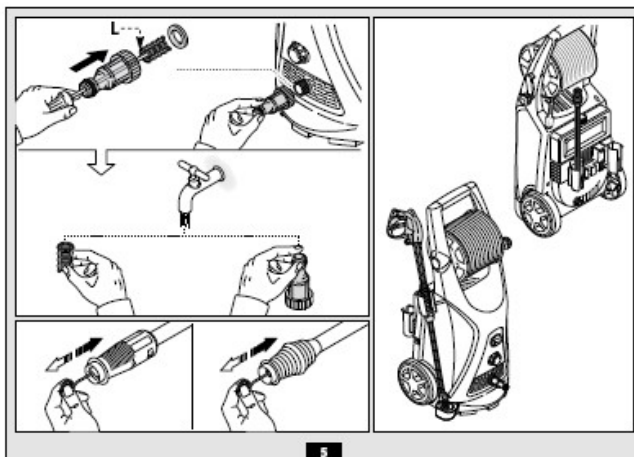
תרשים מספר 4

לפני הפעלת המכונה יש למקמה במקום שאינו בטווח התזת הקנה.
 לפני השימוש באקדח יש להעביר את המפסק למצב (ON/01) לשחרר את נצרת הבטיחות D.
 בגמר ההפעלה יש לנצור את האקדח בתפס הבטיחות ולהעביר את מפסק למצב (OFF/0)

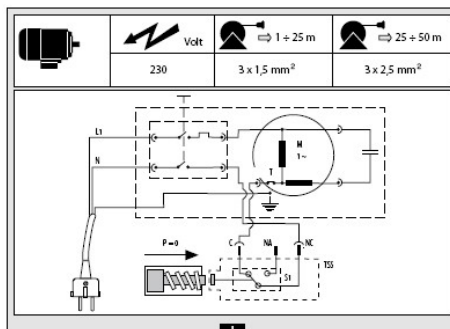


תרשים מספר 5

לצורך ניקוי יש לנתק תחילה את צינור הזנת המים מהמכשיר.
 לשטוף במי ברז נקיים את מתאם הצינור.
 לנקות עם המחט שמצורפת לערכה את הדיזה שבקצה הקנה.
 לצורך ניקוי הפילטר יש לבדוק את כניסת הפילטר ואת פילטר הסבון לפני כל שימוש ולנקות בהתאם לפי הצורך.



טבלה 1



1. מידע כללי תרשים מספר 1 עמוד 5

1.1 שימוש במדריך

חוברת הדרכה זו הינה חלק בלתי נפרד מהמכשיר וצריכה להישמר לשימושים עתידיים. נא לקרוא אותה היטב לפני הרכבה ושימוש במכשיר.
אם המכשיר נמכר המוכר חייב להעביר את החוברת יחד עם המכשיר.

1.2 משלוח

המכונה מורכבת באופן חלקי בקופסת הקרטון, החלקים המסופקים מופיעים האיור מספר 1.
מסמכים המסופקים עם המכונה:

A1 חוברת הוראות והפעלה

A2 הוראות בטיחות

A3 הצהרת התאמה

A4 הוראות אחריות

1.3 זריקת האריזה

האריזה אינה עשויה מחומרים לא סביבתיים אבל יש להשליכה למחזור או במקום הרלוונטי לפי תקנות המדינה המקומית.

1.4 סימני בטיחות

ההוראות מסומנות גם בסימני בטיחות שמותאמים לסימנים שעל המכשיר עצמו.
בדוק שהם קיימים וקריאים, אחרת החלף והתאם אותם לסימנים המקוריים.

2. מידע טכני - תרשים 3 מספר עמוד 7

2.1 שימוש חזוי

מכונה זו יוצרה לשימוש אישי לניקוי רכבים, מכונות, סירות, עבודות בניין, וכו'. לניקוי של לכלוך קשה יש להשתמש במים נקיים עם חומרים דטרגנטים.

מנועי רכבים יכולים להישטף רק אם המים המלוכלכים מנוקזים עפ"י תקנות מקומיות שבתוקף.
טמפרטורת הזנת/כניסת מים- ראה בלוחית הנתונים של המכשיר.

לחץ כניסת המים- min.0,1 MPa-max 1MPa

המכשיר תואם לתקן EN 60335-2-79/E

2.2 מפעיל המכונה

הסימנים שעל הכיסוי הקדמי מצביעים על אופי השימוש במכונה (שימוש מקצועי או לא מקצועי).

2.3 שימוש לא ראוי/מתאים

שימוש ע"י אנשים שאין להם את הכישורים המתאימים או ע"י מי שלא קרא ולא הבין את חוברת ההדרכה אסורה!
הכנסת חומרים דליקים, נפיצים ורעילים למכונה אסורה בהחלט.

שימוש במכונה בסביבה עם חומרים דליקים או נפיצים אסורה.

שימוש בחלקים לא מקוריים וחלקים אחרים שאינם לצורך שימוש במכונה אסורה.

אסור לעשות שינוי במכונה, כל שינוי שנעשה במכונה מבטל את הצהרת היצרן ומשחרר אותו מכל חובה מאחריות חוקית אחרת והחוק הפלילי.

2.4 חלקים/מרכיבים עיקריים

B1 דיזה יציאת מים מתכווננת

B2 קנה

B3 אקדח עם תפסן מיכל סבון

B4 כבל חשמל עם פלג חיבור למקור חשמל

B5 צינור לחץ גבוהה

B6 מיכל חומרים דטרגנטים

2.4.1 אביזרים (במידה וקיימים)

C1 מחט ניקוי

C2 קיט דיזה מסתובב (אינו קיים בדגם זה)

C3 ידית נשיאה

C4 מברשת (אינו קיים בדגם זה)

C5 גלגלת עם צינור (אינו קיים בדגם זה)

2.5 אביזרי בטיחות

⚠️ זהירות- סכנה!- אין להתעסק או לשנות את הגדרת שסתום הבטיחות.

- שסתום הבטיחות ו/או שסתום מגביר לחץ: שסתום הבטיחות הוא גם שסתום מגביר לחץ. כשהדק האקדח משוחרר, השסתום פתוח ומחזור המים נכנס דרך המשאבה או שהוא משוחרר לתוך הקרקע.

3. התקנה תרשים מספר 2 עמוד 6

⚠️ זהירות- סכנה!

3.1 הרכבה

כל פעולת התקנה והרכבה חייבת להיעשות כאשר המכונה מנותקת מכל מקור חשמלי. פעולת ההרכבה מופיע בתרשים מספר 2.

3.2 הרכבת דיזה יציאת מים מתכווננת

הקיט דיזה מסתובבת מגביר את כח השטיפה שימוש בקיט דיזה מסתובב עלול לגרום לירידה בלחץ המים של 25% בהשוואה לדיזה מתכווננת. בכל מקרה, הקיט דיזה מסתובבת מספק יותר כח שטיפה מאשר בגלל הדיזה המסתובבת.

3.3 חיבור חשמלי

⚠️ זהירות- סכנה!

בדוק שמתח החשמל שמשופק והתדר (V-HZ) מתאימים לאלו שרשומים בלוחית נתוני המכשיר(איור מספר 2). המכונה צריכה להיות מחוברת לרשת חשמל עם חיבור הארקה וממסר פחת (30Ma) בשביל לנתק את אספקת החשמל במקרה של קצר חשמלי.

3.3.1 שימוש בכבל מאריך

השתמש בכבל מאריך ותקעים בעלי רמת הגנה IPX5.

עובי הכבל מאריך צריך להיות בהתאם לאורך הכבל, ככל שהכבל ארוך יותר כך אז הכבל צריך להיות גם עבה יותר.

ראה טבלה I עמוד 8.

3.4 חיבור אספקת המים

⚠️ זהירות- סכנה!

רק מים נקיים או מסוננים אמורים צריכים להיות בשימוש המכונה. זרם אספקת המים הנכנסים למכונה צריכים להיות מקבילים לקיבולת משאבת המכונה. הצב את המכונה קרוב ככול שניתן למקור המים.

3.4.1 נקודות חיבור

● יציאת מים (יציאה)

■ כניסת מים עם מסנן (כניסה)

3.4.2 חיבור לרשת אספקת המים

המכשיר יכול להתחבר ישירות לרשת אספקת המים רק אם צינור אספקת המים מצויד בשסתום אל חוזר שמונע זרימה חוזרת לפי חוקים רגולטוריים שבתוקף. יש לוודא שהצינור הינו באורך מינימלי של לפחות 1 מטר, בקוטר של לפחות 13 מ"מ ושהוא מחוזק.

4. מידע לצורך התאמה תרשים מספר 3 עמוד 7

4.1 התאמת דיזה יציאת מים מתכווננת- זרם המים מותאם לפי כונון הדיזה.

4.2 התאמת חומרים דטרגנטים- זרימת החומר מכווננת ע"י הווסת.

4.3 התאמת לחץ חומרים דטרגנטים- ראה את הדיזה שניתנת להתאמה (E) במצב "■" לפליטת חומר דטרגנט בלחץ הנכון.

5. מידע על שימוש במכשיר תרשים מספר 4 עמוד 7

5.1 הפעלת המכשיר (H)

העבר את כפתור ההפעלה ל- (ON/01) בכדי :

להכין את המנוע להפעלה, אם יש מנורה בכפתור ההפעלה היא אמורה להידלק.

העבר את כפתור ההפעלה ל- (OFF/0) בכדי לכבות את המכשיר

אם יש מנורה בכפתור ההפעלה היא אמורה להיכבות.

ידיית בקרת לחץ המים (I).

⚠ זהירות- סכנה!

בזמן הפעלת המכונה המכשיר חייב להיות ממוקם כפי שמופיע באיור מס' 4, על משטח יציב.

5.2 הפעלה

(1) פתח את ברז המים באופן מלא

(2) שחרר את נצרת הבטיחות (D)

(3) לחץ על הדק האקדח למשך כמה שניות והפעל את המכונה ע"י שימוש בהתקן ההפעלה (ON/01).

⚠ זהירות- סכנה!

לפני הפעלת המכשיר בדוק שהצינור מים מחובר כראוי. שימוש במכשיר ללא מים תגרום לו לנזק.

אין לכסות את פתחי האוורור כשהמכונה בשימוש.

מערכת TSS- במודלים עם מערכת TSS עם מערכת הפסקת זרימת מים אוטומטית :

-כשהדק האקדח משוחרר הלחץ הדינמי מפסיק באופן אוטומטי את פעולת המנוע (ראה איור 4).

-כשהדק האקדח מורד הירידה האוטומטית בלחץ מפעילה את המנוע והלחץ חוזר לאחור השהיה קצרה ביותר.

-בכדי להפעיל את ה- TSS כל לחיצה או שחרור הדק צריכה להיות במחזוריות של לא פחות מ 4-5 שניות לפחות.

5.3 הפסקת המכונה

(1) העבר את כפתור ההפעלה למצב (OFF/0).

(2) שחרר את הדק האקדח ופרוק את הלחץ השירי שנשאר בתוך הצינורות.

(3) משוך את נצרת הבטיחות (D).

5.4 הפעלה מחדש

(1) שחרר את נצרת הבטיחות (D)

(2) שחרר את הדק האקדח ופרוק את האוויר השירי שנשאר בתוך הצינורות.

(3) העבר את כפתור ההפעלה ל- (ON/01)

5.5 אחסנה

(1) מתג המכונה במצב (OFF/0).

(2) הוצא את התקע מבית השקע.

(3) סגור את ברז אספקת המים.

(4) פרוק את שאריות המים מהלחץ השירי עד שכל המים יוצאות מהדיזה.

(5) שטוף ויבש את מיכל החומר הדטרגנט לפני אחסון המכונה. בכדי לשטוף את המיכל השתמש במים נקיים במקום בחומר הדטרגנט.

(6) משוך את נצרת הבטיחות (D).

5.6 מילוי ושימוש חומרים דטרגנטים

כשמשתמשים בחומרים דטרגנטים הדיזה המתכווננת חייבת להיות במצב "■".

שימוש בצינור לחץ גבוהה ארוך יותר מהצינור המקורי שמסופק עם המכונה או שימוש בצינור מאריך לצינור הקיים, עשוי להפחית או לעצור לחלוטין את תצרוכת החומר הדטרגנט. יש למלא את המיכל בחומר דטרגנט מתכלה ביותר.

5.7 תהליך ניקוי מומלץ

בשביל למוסס לכלוך ע"י חומר דטרגנט מהול במים יש להתזו על המשטח שרוצים לנקות כשהוא עדיין יבש.

כשמדובר במשטח אנכי יש להתזו מהתחתית ולעלות כלפי מעלה.

השאר את החומר הדטרגנט כדקה אחת או שניים אבל לא לתת שהמשטח יתייבש. התחל מהתחתית, השתמש בלחץ

גבוהה במרחק מינימלי של לפחות 30 סנטימטר. אל תאפשר למים להגיע ולשטוף משטח לא שטוף.

במקרים מסוימים, קרצוף עם מברשת נחוץ בכדי לנקות לכלוך.

לחץ גבוהה אינו תמיד פתרון לתוצאת ניקוי מוצלחת, מאחר והלחץ הגבוהה עשוי להזיק למשטחים מסוימים.

אין להשתמש בדיזה המתכווננת או דיזת הטורבו לחלקים עדינים או צבועים, או על רכיבים בלחץ (כדוגמת צמיגים, שסתומי ניפוח וכד').

שטיפה יעילה תלויה גם בלחץ וגם בכמות המים באותה המידה.

6. תחזוקה תרשים מספר 5 עמוד 8

כל פעולת תחזוקה שאינה מופיע בפרק זה צריכה להתבצע ע"י משווק מורשה ומרכז שירות תוך התחשבות במשקל המכונה (23,6 ק"ג).

⚠️ זהירות - סכנה! חובה לנתק את התקע מבית השקע החשמלי לפני עבודה כלשהיא שמתבצעת במכונה.

טיפול ותחזוקה

לאחסון ממושך יש להפעיל את המכונה, לסגור את ברו המים ולהמשיך ללחוץ על ההדק עד גמר כל המים בתוך המשאבה והצנרת. כמו כן יש לנקות את מסנן המים שבתוך המכונה לפני אחסון המכונה.

6.1 ניקוי הדיזה

(1) נתק את הקנה מהדיזה.

(2) נקה את משקעי הלכלוך מפתח הדיזה ע"י שימוש בכלי C1.

6.2 ניקוי הפילטר

בדוק את פתח הכניסה של הפילטר (L) והפתח של חומר הניקוי לפני כל שימוש, ונקח אם יש צורך בהתאם להוראות.

6.3

במקרה של הפסקות ארוכות, משקעי אבנית עלולים לגרום למנוע להיתפס.

6.4 אחסון לזמן ארוך

יש לטפל במכשיר עם חומר שאינו יוצר חלודה, אינו רעיל, ולשמן את טבעות האטימה באמצעות שמן סיכה.

יש לאחסן את המכונה במקום יבש ושמוגן מפני טמפרטורת קיפאון וכן להתחשב במשקל המכונה (23,6 ק"ג).

אחריות

האחריות אינה מכסה שבר או נזק כל שהוא שנגרם לחלקים חיצוניים ואביזרים כגון כיסוי פלסטיק, צינורות לחץ, אקדחים וקנים.

אחריות בהתאם לתעודה המצורפת. ולאחר משלוח הספח לחברת לוירון ממולא כפי שמתבקש.

נתונים טכניים:

נתון טכני	יחידת מידה	590
יציאת מים	ליטר לדקה	10
לחץ	MPa	15
מקסימום לחץ	MPa	16
הספק מנוע	KW	2,8
טמפרטורת מים	°C	50
לחץ כניסת מים מקסימלי	MPa	1
עצמת הדחייה של האקדח ללחץ המקסימלי	N	28,8
רמת ליפוף	—	דרגה F
הגנת מנוע	—	IPX5
מתח הפעלה	V/Hz	230/50
עכבה מקסימלית מותרת	Ω	—
Sound level K = 3 dB(A) L _{FA} (EN 60704-1) L _{WA} (EN 60704-1)	db (A)	84,5
	db (A)	92
Unit vibrations K = 1,5 m/s ²	m/s ²	1,75
משקל	ק"ג	23,6

פתרון בעיות:

בעיה:	סיבות אפשריות:	פתרון:
המשאבה לא מגיעה ללחץ עבודה	דיזה בלוייה	החלף דיזה
	מסנן מים סתום	החלפת מסנן (ציור 5)
	לחץ הספקת מים חלש	יש לפתוח את הברז עד הסוף
	נכנס אוויר למערכת	יש לבדוק חיזוקי צינורות
	יש לנקות את הפייה	פייה סתומה
	אוויר במשאבה	נתק החשמל ולחץ על ההדק של אקדח המים

עד שהמים יצאו בזרם סדיר ופתח את החשמל בחזרה.		
סובב את כיוון הדיזה	הדיזה לא מכוונת ישר	
חבר צינורית לזרם המים הראשי	מים נכנסים מהמיכל החיצוני	הלחץ נחלש בזמן השימוש
הורד את טמפרטורת המים	מי כניסה חמים מידי	
נקח את הדיזה (ציור 5)	דיזה סתומה	
בדוק מתח זינה ואם זהה ללוח (ציור 2)	חוסר בהספקת חשמל	המנוע "נשמע" אך אינו מתחיל לעבוד
בדוק את הכבל המאריך	ירידת מתח בשימוש בכבל מאריך	
צור קשר עם סוכן שירות	לא עובד לתקופה ארוכה	
צור קשר עם סוכן שירות	בעיות ב-TSS (ניתוק אוטומטי)	
בדוק אם התקע אכן בשקע והאם קיים מספיק מתח	אין כוח חשמל	מנוע לא מתחיל לעבוד/לפעול
צור קשר עם סוכן שירות	בעיות ב-TSS (ניתוק אוטומטי)	
יש להשתמש בכלי (L) ע"מ לשחרר את המנוע במודלים מסוג זה (ציור 5)	אי שימוש לתקופה ארוכה	
להחליף את מחזירי המים אצל הסוכן/היבואן	מחזירי מים תקולים	נזילת מים
צור קשר עם סוכן שירות	מחזירי שמן בלויים	נזילת שמן
אטמים שחוקים	החלף את האטמים אצל סוכן השירות/יבואן מורשה	אטמים שחוקים
הורד את חום המים	מים חמים מידי	רעשים
צור קשר עם סוכן שירות	מחזירי שמן בלויים	נזילת שמן
נקח דיזה (ציור 5)	דיזה בלוייה/סתומה	לא פועל TSS (ניתוק אוטומטי), מנוע מתחיל לעבוד עם הורדת היד מההדק
העבר את הפייה למצב ■	הפייה המתכווננת מכווננת על לחץ גבוהה	חומר ניקוי לא נשאב פנימה
יש לדלל את הנוזל עם מים	חומר ניקוי סמיך/צפוף מדי	
השתמש בצינור המקורי	צינור לחץ גבוהה הוארך	
צור קשר עם סוכן שירות	לחץ גבוה או לחץ לא נכון במשאבה הידראולית	בעיות TSS (ניתוק אוטומטי) בלבד. אין לחץ כאשר הצינור מחובר וההדק לחוץ
נקח את הדיזה (ציור 5)	הדיזה סתומה	

* בעת אחסון המכונה/ הובלתה/ והסעתה לתיקון יש להשאירה במצב עומד ויציב תוך התחשבות במשקל המכונה (23,6 ק"ג).

כתובת היצרן: 41122 Modena, Italia ,via Martin Luther King 3 , Annovi Reverberi S.p.A.

בתודה,

חברת ליוירון.

E-mail: INFO@LEVIRON.CO.IL Web site: www.leviron.co.il Fax: 03-9044795 Tel: 03-9044610

Address: צבי ברגמן 14, א.ת. סגולה פתח תקווה